

2020首都圏対決カールズカップIN TOKYO
PRINCESSの部

日時:令和2年11月3日(火)
場所:エスフォルタアリーナ八王寺

| A リーグ | | 1 | 2 | 3 | 4 | | 勝 | 分 | 負 | 勝点 | 内野人数 | 順位 |
|-------|--------------------|-------------|-------------|------------|------------|--|---|---|---|----|---------|----|
| 1 | TOKYO GOLDEN GIRLS | | ○ 10 - 0 | ○ 6 - 4 | ○ 6 - 4 | | 3 | 0 | 0 | 6 | 22 — 8 | 1 |
| 2 | 東京ガールズ B | × 0 - 10 | | × 1 - 8 | × 0 - 9 | | 0 | 0 | 3 | 0 | 1 — 27 | 4 |
| 3 | ももいろすぴりっつ | × 4 - 6 | ○ 8 - 1 | | ○ 8 - 2 | | 2 | 0 | 1 | 4 | 20 — 9 | 2 |
| 4 | 東京ガールズ A | × 4 - 6 | ○ 9 - 0 | × 2 - 8 | | | 1 | 0 | 2 | 2 | 15 — 14 | 3 |

QUEENの部

| B リーグ | | 5 | 6 | 7 | 8 | 9 | 勝 | 分 | 負 | 勝点 | 内野人数 | 順位 |
|-------|------------|------------|------------|------------|------------|------------|---|---|---|----|---------|----|
| 5 | 世田谷育ち O-G牛 | | × 3 - 6 | × 2 - 7 | ○ 7 - 2 | ○ 6 - 3 | 2 | 0 | 2 | 4 | 18 — 18 | 3 |
| 6 | OVER DRIVE | ○ 6 - 3 | | × 5 - 7 | ○ 6 - 5 | ○ 6 - 3 | 3 | 0 | 1 | 6 | 23 — 18 | 2 |
| 7 | HOLICK | ○ 7 - 2 | ○ 7 - 5 | | ○ 6 - 5 | ○ 7 - 3 | 4 | 0 | 0 | 8 | 27 — 15 | 1 |
| 8 | POTENTIAL | × 2 - 7 | × 5 - 6 | × 5 - 6 | | ○ 6 - 4 | 1 | 0 | 3 | 2 | 18 — 23 | 4 |
| 9 | 千葉チェルシー | × 3 - 6 | × 3 - 6 | × 3 - 7 | × 4 - 6 | | 0 | 0 | 4 | 0 | 13 — 25 | 5 |

ママさんの部

| C リーグ | | 10 | 11 | 12 | 13 | 14 | 勝 | 分 | 負 | 勝点 | 内野人数 | 順位 |
|-------|-------------------|------------|------------|------------|------------|------------|---|---|---|----|---------|----|
| 10 | 八幡山ぱーふえくとれ でいー | | × 3 - 5 | ○ 6 - 5 | ○ 4 - 3 | ○ 6 - 3 | 3 | 0 | 1 | 6 | 19 — 16 | 2 |
| 11 | WAKABA-MARK | ○ 5 - 3 | | ○ 8 - 0 | ○ 3 - 2 | ○ 8 - 0 | 4 | 0 | 0 | 8 | 24 — 5 | 1 |
| 12 | 桜川-MAMA | × 5 - 6 | × 0 - 8 | | × 2 - 7 | × 4 - 6 | 0 | 0 | 4 | 0 | 11 — 27 | 5 |
| 13 | 道塚胡蝶蘭 | × 3 - 4 | × 2 - 3 | ○ 7 - 2 | | ○ 7 - 2 | 2 | 0 | 2 | 4 | 19 — 11 | 3 |
| 14 | KBC | × 3 - 6 | × 0 - 8 | ○ 6 - 4 | × 2 - 7 | | 1 | 0 | 3 | 2 | 11 — 25 | 4 |

八王子市&多摩交流会
高学年の部

日時:令和2年11月3日(火)
場所:エスフォルタアリーナ八王寺

| D リーグ | | 1 | 2 | 3 | 4 | 勝 | 分 | 負 | 勝点 | 内野人数 | 順位 |
|-------|-------------|------------|------------|------------|------------|---|---|---|----|---------|----|
| 1 | ブルーインパルス明石 | | ○ 8 - 4 | ○ 5 - 3 | ○ 9 - 4 | 3 | 0 | 0 | 6 | 22 - 11 | 1 |
| 2 | MM∞INFINTY | × 4 - 8 | | ○ 7 - 3 | ○ 6 - 3 | 2 | 0 | 1 | 4 | 17 - 14 | 2 |
| 3 | 八幡山BOOMERAN | × 3 - 5 | × 3 - 7 | | △ 5 - 5 | 0 | 1 | 2 | 1 | 11 - 17 | 4 |
| 4 | 経堂ファイターズ | × 4 - 9 | × 3 - 6 | △ 5 - 5 | | 0 | 1 | 2 | 1 | 12 - 20 | 3 |

| E リーグ | | 5 | 6 | 7 | 8 | 9 | 勝 | 分 | 負 | 勝点 | 内野人数 | 順位 |
|-------|---------------|-------------|-------------|------------|------------|------------|---|---|---|----|---------|----|
| 5 | WAKABA-CLUB | | ○ 10 - 0 | ○ 7 - 4 | ○ 9 - 4 | ○ 7 - 6 | 4 | 0 | 0 | 8 | 33 - 14 | 1 |
| 6 | 緑が丘MAXルビー | × 0 - 10 | | △ 6 - 6 | × 4 - 5 | × 3 - 7 | 0 | 1 | 3 | 1 | 13 - 28 | 5 |
| 7 | IRS FINAL | × 4 - 7 | △ 6 - 6 | | ○ 5 - 4 | × 5 - 6 | 1 | 1 | 2 | 3 | 20 - 23 | 3 |
| 8 | 女塚ゴッチャンファイターズ | × 4 - 9 | ○ 5 - 4 | × 4 - 5 | | × 3 - 7 | 1 | 0 | 3 | 2 | 16 - 25 | 4 |
| 9 | MMDC | × 6 - 7 | ○ 7 - 3 | ○ 6 - 5 | ○ 7 - 3 | | 3 | 0 | 1 | 6 | 26 - 18 | 2 |

| F リーグ | | 10 | 11 | 12 | 13 | 14 | 勝 | 分 | 負 | 勝点 | 内野人数 | 順位 |
|-------|-------------|------------|------------|------------|------------|------------|---|---|---|----|---------|----|
| 10 | 桜川ドッジボールクラブ | | ○ 8 - 2 | × 3 - 7 | ○ 9 - 2 | × 5 - 7 | 2 | 0 | 2 | 4 | 25 - 18 | 3 |
| 11 | 緑が丘MAXエメラルド | × 2 - 8 | | × 4 - 8 | × 4 - 5 | × 4 - 9 | 0 | 0 | 4 | 0 | 14 - 30 | 5 |
| 12 | 道塚ドリームウイングス | ○ 7 - 3 | ○ 8 - 4 | | ○ 9 - 0 | △ 8 - 8 | 3 | 1 | 0 | 7 | 32 - 15 | 2 |
| 13 | タッキーズ | × 2 - 9 | ○ 5 - 4 | × 0 - 9 | | × 5 - 9 | 1 | 0 | 3 | 2 | 12 - 31 | 4 |
| 14 | Vegaes源氏前 | ○ 7 - 5 | ○ 9 - 4 | △ 8 - 8 | ○ 9 - 5 | | 3 | 1 | 0 | 7 | 33 - 22 | 1 |

| G リーグ | | 15 | 16 | 17 | 18 | 19 | 勝 | 分 | 負 | 勝点 | 内野人数 | 順位 |
|-------|-----------------|------------|------------|------------|------------|------------|---|---|---|----|---------|----|
| 15 | 経堂サンダーボールズ | | × 5 - 7 | × 2 - 9 | × 2 - 8 | ○ 7 - 3 | 1 | 0 | 3 | 2 | 16 - 27 | 4 |
| 16 | 葛西ドッジボールクラブ | ○ 7 - 5 | | × 2 - 9 | × 2 - 9 | ○ 7 - 5 | 2 | 0 | 2 | 4 | 18 - 28 | 3 |
| 17 | SKY | ○ 9 - 2 | ○ 9 - 2 | | ○ 6 - 3 | ○ 8 - 2 | 4 | 0 | 0 | 8 | 32 - 9 | 1 |
| 18 | Sea Seven Kasai | ○ 8 - 2 | ○ 9 - 2 | × 3 - 6 | | ○ 8 - 6 | 3 | 0 | 1 | 6 | 28 - 16 | 2 |
| 19 | 大杉POWER'S | × 3 - 7 | × 5 - 7 | × 2 - 8 | × 6 - 8 | | 0 | 0 | 4 | 0 | 16 - 30 | 5 |

低学年の部

| I リーグ | | 20 | 21 | 22 | 23 | | 勝 | 分 | 負 | 勝点 | 内野人数 | 順位 |
|-------|------------------|----|----|----|----|--|---|---|---|----|--------|----|
| 20 | 桜川DBCジュニア | | × | ○ | ○ | | 2 | 0 | 1 | 4 | 13 — 9 | 2 |
| 21 | WAKABA | ○ | | ○ | ○ | | 3 | 0 | 0 | 6 | 20 — 1 | 1 |
| 22 | 八幡山BOOMERAN ジュニア | × | × | | × | | 0 | 0 | 3 | 0 | 3 — 16 | 4 |
| 23 | タッキーズ ジュニア | × | × | ○ | | | 1 | 0 | 2 | 2 | 5 — 15 | 3 |

| J リーグ | | 24 | 25 | 26 | 27 | | 勝 | 分 | 負 | 勝点 | 内野人数 | 順位 |
|-------|----------------|----|----|----|----|--|---|---|---|----|---------|----|
| 24 | ブルーインパルス明石ジュニア | | ○ | ○ | ○ | | 3 | 0 | 0 | 6 | 19 — 6 | 1 |
| 25 | SKYトラトラキッズ | × | | ○ | × | | 1 | 0 | 2 | 2 | 10 — 11 | 3 |
| 26 | 緑が丘MAXジュニア | × | × | | × | | 0 | 0 | 3 | 0 | 5 — 17 | 4 |
| 27 | 経堂サファリパークス | × | ○ | ○ | | | 2 | 0 | 1 | 4 | 11 — 11 | 2 |

| K リーグ | | 28 | 29 | 30 | 31 | | 勝 | 分 | 負 | 勝点 | 内野人数 | 順位 |
|-------|--------------------|----|----|----|----|--|---|---|---|----|---------|----|
| 28 | Sea Seven Kasai Jr | | ○ | ○ | ○ | | 3 | 0 | 0 | 6 | 20 — 2 | 1 |
| 29 | 女塚ゴッチャンジュニア | × | | × | ○ | | 1 | 0 | 2 | 2 | 8 — 14 | 3 |
| 30 | 道塚DWタイガー | × | ○ | | ○ | | 2 | 0 | 1 | 4 | 13 — 11 | 2 |
| 31 | 八幡山BOOMERANキッズ | × | × | × | | | 0 | 0 | 3 | 0 | 3 — 17 | 4 |

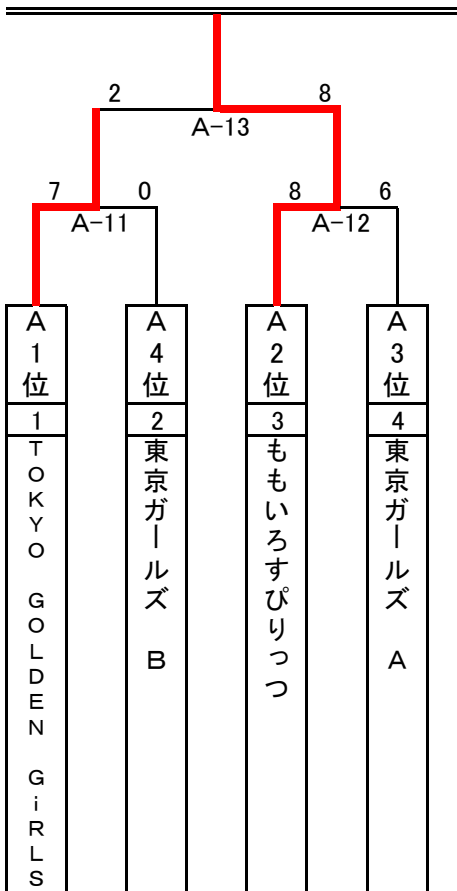
2020首都圏対決ガールズカップIN TOKYO トーナメント表

日時: 令和2年11月3日(火)

場所: エスフォルタアリーナ八王子

PRINCESSの部

優勝 ももいろすぴりっつ



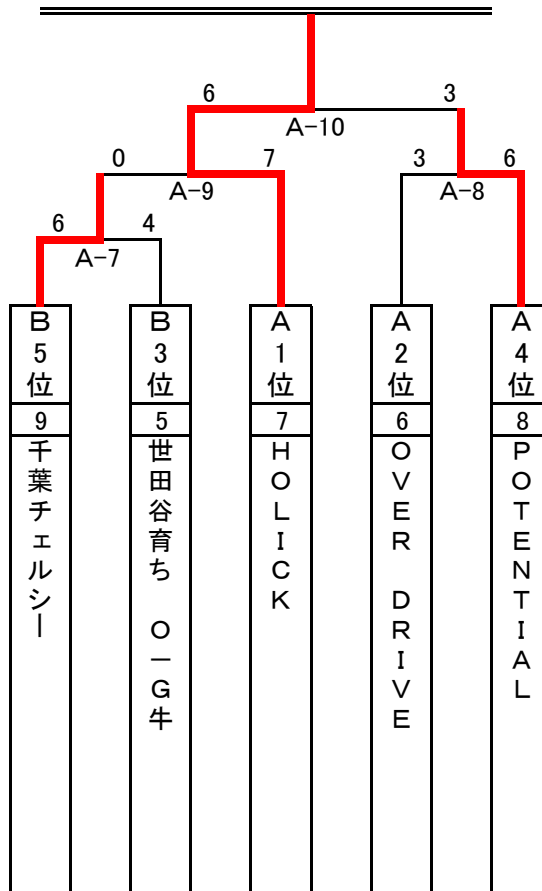
準優勝 TOKYO GOLDEN GIRLS

三位 東京ガールズ A

三位 東京ガールズ B

QUEENの部

優勝 HOLICK



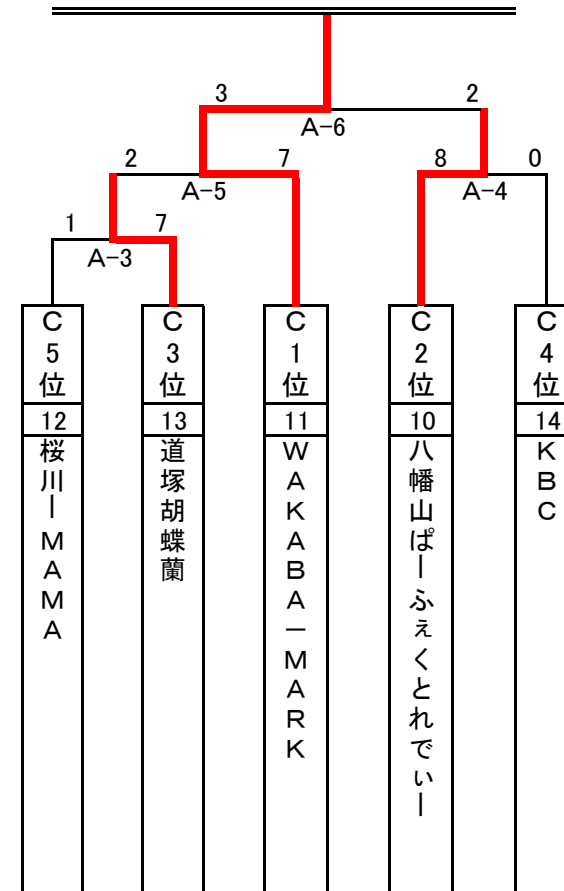
準優勝 POTENTIAL

三位 千葉チェルシー

三位 OVER DRIVE

ママさんの部

優勝 WAKABA-MARK



準優勝 八幡山ぱーふえくとれでいー

三位 KBC

三位 道塚胡蝶蘭

八王子市交流会 決勝トーナメント

日時: 令和2年11月3日(火)

場所: エスフォルタアリーナ八王子

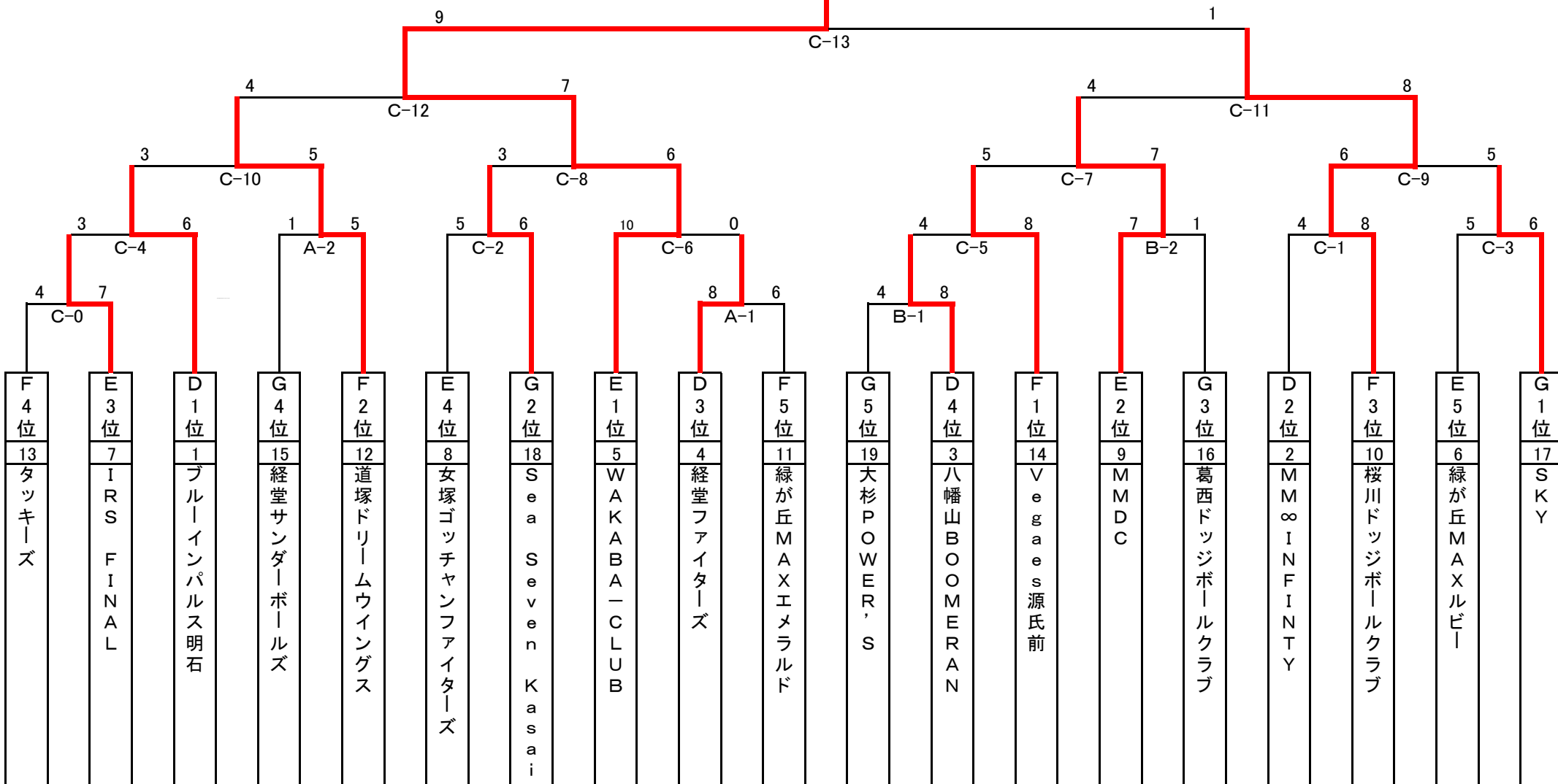
高学年の部

優勝 **WAKABA-CLUB**

準優勝 桜川ドッジボールクラブ

三位 道塚ドリームウイングス

三位 MMDC



八王子市交流会 決勝トーナメント

日時: 令和2年11月3日(火)

場所: エスフォルタアリーナ八王子

低学年の部

優勝 ブルーインパルス明石ジュニア

準優勝 WAKABA

三位 Sea Seven Kasai Jr

三位 桜川DBCジュニア

